

- **Logging CAN data without a PC**
- **High memory capacity**
- **Suitable for long-term logging**

#### **Recording of unusual errors**

CANlogger® enables a large amount of CAN messages to be recorded without a connection to a PC. The data are stored on a SRAM PC card (PCMCIA) or an inexpensive SDIMMC card that can be read by a standard PC. The high storage capacity of the cards enables long-term logging for monitoring critical parameters and recording unusual errors.

#### **Efficient utilization in rugged environments**

A robust housing, an EMC-resistant design, and a sealed door that protects the card slots from harsh environmental conditions make CANlogger® the ideal solution for deployment in rugged environments.

#### **Flexibility through new software**

The high performance of CANlogger® is made possible by a 16-bit controller with flash memory. The configuration and retrieval of the stored data is performed with the included Windows®-based software CANlogger® Configurator featuring an MS Excel interface. For added flexibility, CANlogger® can be adapted to many different logging tasks by flashing new software. Both the firmware and the software can be adapted to the needs of the customer.



RS 232

EMBEDDED  
TECHNOLOGY

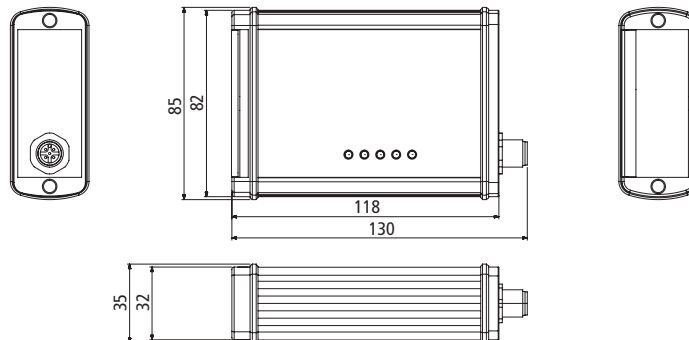
FLASH



PC CARD

<sup>1</sup> Windows® is a registered trademark of Microsoft Corporation in the United States and/or other countries.

## Views



## Mechanical Data

Dimensions width/height/depth [mm]	130/85/35
Degree of protection	IP 65
Temperature range	-20 °C ... +70 °C
Weight	250 g

## Electrical Data

DC power supply	10 V-30 V
Power input @ 24 V	50 mA
Program flash memory	1 MB
EEPROM memory	512 Byte
SRAM memory	256 kB
LEDs	5

## Interfaces / Protocols

CAN	1, ISO 11898-2, galvanically isolated
PCMCIA interface	1
SD/MMC interface	1
USB	1
CANopen	✓
Layer2, J1939, CAN Kingdom, DeviceNet, customized	on request

## Software

RM CAN Device Monitor	✓
RM CAN Device Monitor Pro CANopen	optional (157002025)
CANlogger® Configurator	✓

## Accessories / Product number

CANlogger®	253003001
CAN cable M12 5-pin/open 2 m	136000005
CAN cable M12 5-pin/D-Sub	136000009
CAN cable M12 5-pin/D-Sub + power	136000028
Mini USB cable	136000059
SRAM memory card 4 MB	157001003
SD memory card 256 MB	157001007
Mounting clamp 600/800 90°	142200052
Mounting clamp 800	142200054
Wall-mounting set	142200010



- **CAN-Daten aufzeichnen ohne PC**
- **Hohe Speicherkapazität**
- **Besonders für Langzeitaufzeichnungen geeignet**

#### Zum Erfassen seltener Fehler

Mit CANlogger® können große Mengen an CAN-Nachrichten aufgezeichnet werden, ohne dass dafür eine Verbindung zu einem PC bestehen muss. Die Daten werden entweder auf einer SRAM-PC-Card (PCMCIA) oder einer kostengünstigen SD/MMC-Card gespeichert, die mit einem gewöhnlichen PC ausgelesen werden können. Die hohe Speicherkapazität der Karten ermöglicht Langzeitaufzeichnungen zur Überwachung kritischer Parameter und zum Erfassen seltener Fehler.

#### Problemlos in rauer Umgebung

Ein robustes Gehäuse und ein EMV-sicherer Aufbau sowie wirksam durch eine Klappe vor Umwelteinflüssen geschützte Kartensteckplätze machen CANlogger® zur idealen Lösung bei einem Einsatz in rauer Umgebung.

#### Flexibilität durch neue Software

Die hohe Leistung von CANlogger® wird durch einen 16-Bit-Controller mit Flash-Speicher ermöglicht. Zur Konfiguration und Auswertung der gespeicherten Daten dient die komfortable Windows®-Software CANlogger® Configurator mit Schnittstelle zu MS Excel. Durch das Flashen neuer Software kann CANlogger® flexibel an weitere Aufgaben angepasst werden. Firmware und Software können auf die Wünsche des Kunden zugeschnitten werden.



RS 232

EMBEDDED  
TECHNOLOGY

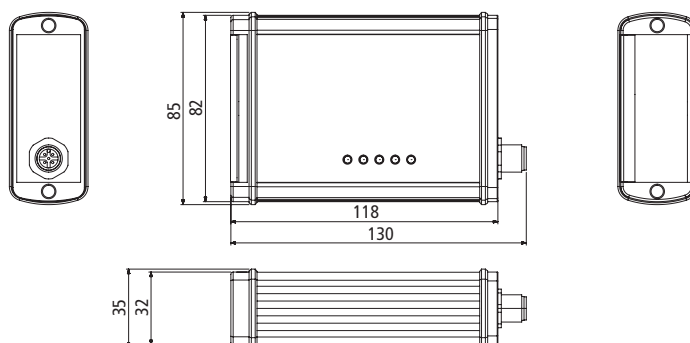
FLASH



PC CARD

<sup>1</sup> Windows® ist eine eingetragene Marke der Microsoft Corporation in den USA und/oder anderen Ländern.

## Ansichten



## Mechanische Daten

Abmessungen Breite/Höhe/Tiefe [mm]	130/85/35
Schutzart	IP 65
Temperaturbereich	-20 °C ... +70 °C
Gewicht	250 g

## Elektrische Daten

Spannungsversorgung DC	10 V-30 V
Stromaufnahme @ 24 V	50 mA
Speicherausbau Program Flash	1 MB
Speicherausbau EEPROM	512 Byte
Speicherausbau SRAM	256 kB
LEDs	5

## Schnittstellen / Protokolle

CAN	1, ISO 11898-2, galv. Trennung
PCMCIA-Schnittstelle	1
SD/MMC-Schnittstelle	1
USB	1
CANopen	✓
Layer2, J1939, CAN Kingdom, DeviceNet, kundenspezifisch	auf Anfrage

## Software

RM CAN Device Monitor	✓
RM CAN Device Monitor Pro CANopen	optional (157002025)
CANlogger® Configurator	✓

## Zubehör / Artikelnummer

CANlogger®	253003001
CAN-Kabel M12 5-pol./offen 2 m	136000005
CAN-Kabel M12 5-pol./D-Sub	136000009
CAN-Kabel M12 5-pol./D-Sub + Power	136000028
Mini-USB-Kabel	136000059
SRAM-Speicherkarte 4 MB	157001003
SD-Speicherkarte 256 MB	157001007
Befestigungsklammer 600/800 90°	142200052
Befestigungsklammer 800	142200054
Wandmontageset	142200010