

CANsense® ACC

ACC

EMBEDDED
TECHNOLOGY

FLASH

- **Measurement of acceleration and tilt/inclination**
- **Universal miniature housing**
- **Available in many variants**

Reliable and precise measurements

CANsense® ACC is a compact sensor module for the safe and precise logging of acceleration and tilt inclination values. Thanks to its built-in CAN interface, the module can easily be integrated into existing CAN networks. Depending on the variant, CANsense® ACC can measure accelerations of up to +/- 50 g on up to 3 axes and tilts of up to +/- 90° on 2 axes. All sensor modules can be combined freely. Modules with customer-specific sensitivity ranges can be supplied on request. The innovative and robust CANsense® ACC sensor modules with integrated temperature measurement functions and adjustable threshold monitoring are mainly used for logging acceleration and shock values in machines, systems, or vehicles. These logs are used for warranty verification and/or general control purposes.

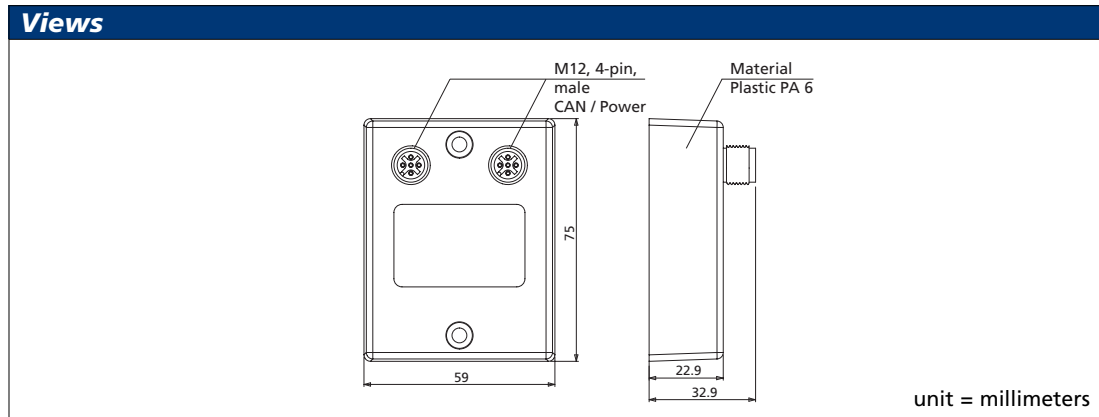
Special plastic housing

The housing of the CANsense® ACC module consists of special high-quality plastic and can be adapted to customer needs. The encapsulation is compliant with protection type IP 67 and highly impact-resistant. The 2 integrated CAN connectors, which serve the data transfer and power supply, enable space-saving, cost-efficient use of the module. The wide supply voltage range from 9 V to 36 V DC enables deployment in diverse stationary and mobile applications.

Implementation of customer-specific protocols

By default, CANsense® ACC is delivered with the CANopen protocol. Other CAN protocols such as J1939, DeviceNet, or other customer-specific protocols can be implemented on request. Software up-dates and configuration tasks are performed over the CAN bus. The RM CAN Device Monitor software enables the display and transmission of CAN messages and the execution of CANopen functions (see chapter 10 "Software").

CANsense® ACC



Mechanical Data	1301	1302	3501	2201	2202
<i>Dimensions width/height/depth [mm]</i>	59/75/33				
<i>Degree of protection</i>	IP 67				
<i>Temperature range</i>	-20 °C ... +85 °C / -4 °F ... +149 °F				
<i>Weight</i>	200 g				
Electrical Data					
<i>DC power supply</i>	9 V – 36 V				
<i>Power input @ 24 V</i>	< 100 mA				
<i>Program flash memory</i>	64 kB				
<i>EEPROM memory</i>	512 Byte				
<i>SRAM memory</i>	128 kB				
Interfaces / Protocols					
<i>CAN</i>	1, ISO 11898				
<i>Layer 2, CANopen</i>	✓				
<i>J1939, CAN Kingdom, DeviceNet, customized</i>	on request				
<i>Acceleration</i>	+/-50 g (x, y, z)	+/-10 g (x, y, z)	+/-50 g (x, y, z)	-	-
<i>Tilt/Inclination</i>	-	-	+/-30° (x, y)	+/-30° (x, y)	+/-90° (x, y)
Accessories / Product number					
<i>CANsense® ACC</i>	251009001	251009006	251009002	251009003	251009004
<i>CAN cable M12 4-pin 90°/open</i>	136000022				
<i>CAN cable M12 4-pin/D-Sub</i>	136000030				
<i>CAN cable M12 4-pin/D-Sub + power</i>	136000029				
<i>Protection cap for connector M12</i>	140400003				

Technical alterations without prior notice. Designed to be used in systems that may be checked for conformity to legal requirements.

CANsense® ACC

- **Messung von Beschleunigungen und Neigungen**
- **Universelles Minigehäuse**
- **In vielen Varianten erhältlich**



ACC

EMBEDDED
TECHNOLOGY

FLASH

Sicheres und präzises Messen

CANsense® ACC ist ein kompaktes Sensormodul zum sicheren und präzisen Aufnehmen von Beschleunigungs- und Neigungswerten, das durch seine integrierte CAN-Schnittstelle einfach in ein vorhandenes CAN-Netzwerk einzubinden ist. Je nach Variante können mit CANsense® ACC Beschleunigungen in einem Messbereich von ± 50 g in bis zu 3 Achsen und Neigungen in einem Messbereich von bis zu $\pm 90^\circ$ in 2 Achsen gemessen werden. Alle Sensormodule sind beliebig miteinander kombinierbar. Auf Anfrage können auch Module mit kundenspezifischen Empfindlichkeiten geliefert werden. Die innovativen und robusten CANsense® ACC-Sensormodule mit integrierter Temperaturmessung und einstellbarer Schwellwertüberwachung werden hauptsächlich zum Aufzeichnen von Beschleunigungs- und Schockwerten in Maschinen, Anlagen oder Fahrzeugen eingesetzt. Diese Aufzeichnungen dienen entweder zur Nachweisführung und/oder sind für allgemeine Kontroll- und Regelaufgaben gedacht.

Spezialkunststoffgehäuse

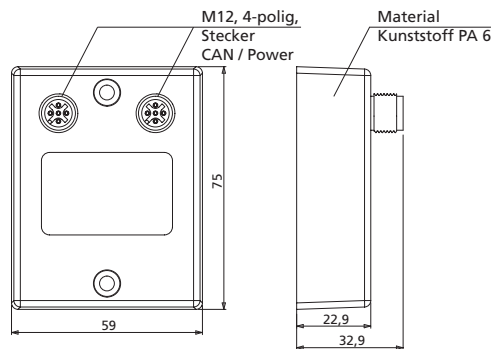
Das Gehäuse des CANsense® ACC-Moduls besteht aus hochwertigem Spezialkunststoff und ist kundenspezifisch anpassbar. Es ist vergossen und erreicht dadurch die Schutzart IP 67 und eine hohe Stoßresistenz. Die 2 integrierten CAN-Stecker, die für Datenübertragung und Stromversorgung ausgelegt sind, ermöglichen eine platzsparende und kostengünstige Verwendung des Moduls. Der weite Versorgungsspannungsbereich von 9 V bis 36 V ermöglicht den Einsatz in unterschiedlichsten stationären und mobilen Applikationen.

Kundenspezifische Protokolle implementierbar

CANsense® ACC wird standardmäßig mit dem CANopen-Protokoll ausgeliefert. Andere CAN-Protokolle wie z.B. J1939, DeviceNet oder auch kundenspezifische Protokolle können auf Wunsch implementiert werden. Software-Updates und Konfiguration erfolgen über den CAN-Bus. Zum Anzeigen und Versenden von CAN-Nachrichten sowie zum Ausführen von CANopen-Funktionen dient der RM CAN Device Monitor (siehe Kapitel 10 „Software“).

CANsense® ACC

Ansichten



Einheit = Millimeter

Mechanische Daten	1301	1302	3501	2201	2202
Abmessungen Breite/Höhe/Tiefe [mm]	59/75/33				
Schutzart	IP 67				
Temperaturbereich	-20 °C ... +85 °C				
Gewicht	200 g				
Elektrische Daten					
Spannungsversorgung DC	9 V – 36 V				
Stromaufnahme @ 24 V	< 100 mA				
Speicherausbau Program Flash	64 kB				
Speicherausbau EEPROM	512 Byte				
Speicherausbau SRAM	128 kB				
Schnittstellen/Protokolle					
CAN	1, ISO 11898				
Layer 2, CANopen	✓				
J1939, CAN Kingdom, DeviceNet, customized	auf Anfrage				
Beschleunigung	+/-50 g (x, y, z)	+/-10 g (x, y, z)	+/-50 g (x, y, z)	-	-
Neigung	-	-	+/-30° (x, y)	+/-30° (x, y)	+/-90° (x, y)
Zubehör/Artikelnummer					
CANsense® ACC	251009001	251009006	251009002	251009003	251009004
CAN-Kabel M12 4-pol. 90°/offen	136000022				
CAN-Kabel M12 4-pol./D-Sub	136000030				
CAN-Kabel M12 4-pol./D-Sub + Power	136000029				
Verschlusskappe für Stecker M12	140400003				