

RM Display 1401 Touch S05/S06



- **Comfortable input via touch screen**
- **Freely configurable**
- **Wide power supply range**



GRAPHICS
DISPLAY



TOUCH
SCREEN



EMBEDDED
TECHNOLOGY



FLASH

At the tip of your finger

With its 5.7" FSTN touch screen and one freely configurable key, RM Display 1401 Touch offers extremely convenient input options. Further, an operating temperature ranging from -20 °C to +65 °C / -4 °F to +149 °F as well as the wide input power supply range of 9 V to 60 V provide for maximum flexibility.

The display module is available with the following hardware options that provide almost unlimited deployment options: The installation variant S05 is equipped with a rear panel made of chromated metal. Variant S06 is a self-contained device featuring a plastic rear panel that can be mounted with the help of a VESA mounting or used as a hand-held unit.

Display module for stationary and mobile applications

RM Display 1401 Touch allows for the graphical representation of any CAN data in both industrial and mobile applications. The included RM PC software offers countless options to freely configure the display as well as the 4 two-colored LED indicators so that you can design your individual GUI. Thanks to backlight and transfective technology, the display provides excellent viewability and operability even in darkness or direct sunlight.

RM Display 1401 Touch S05/S06

Views	S05	S06
<p>Material: plastic PA 6</p>	<p>Material: metal DC 01</p>	<p>Material: plastic PA 66</p>
		unit = millimeters

Mechanical Data

Dimensions width/height/depth [mm]	186,5/155/49,5	
Degree of protection	Front: IP 65, Back: IP 20	Front/Back: IP 65
Temperature range	-20 °C ... +65 °C / -4 °F ... +149 °F	
Weight	885 g	660 g
Mounting	Mounting hole 174mm x 145 mm	VESA 75 mounting

Electrical Data

DC power supply	9 V – 60 V	
Power input @ 24 V	<210 mA	
Program flash memory	256 kB	
Data flash memory	1 MB	
EEPROM memory	64 kB	
SRAM memory	256 kB	
LED indicators	5	
Keys	1	
Buzzer	✓	

Display Data

Display type	monochrome 5.7" FSTN LCD	
Resolution	320 x 240 pixels (1/4 VGA)	

Interfaces / Protocols

CAN	1 (ISO 11898 2.0 B), optional galvanically isolated	
Layer 2, CANopen®	✓	
J1939, CAN Kingdom, DeviceNet, customized	on request	

Software

RM Display Configurator	✓	
-------------------------	---	--

Accessories / Product number

RM Display 1401 Touch	251007027	251007028
CAN cable M12 5-pin/D-Sub	136000009	
Retractable ferrite	123300010	

Certifications

RM Display 1401 Touch	CE	
-----------------------	----	--

Technical alterations without prior notice. Designed to be used in systems that may be checked for conformity to legal requirements

RM Display 1401 Touch S05/S06

- **Komfortable Eingabe über Touchscreen**
- **Frei konfigurierbar**
- **Weiter Eingangsspannungsbereich**



GRAPHICS
DISPLAY



TOUCH
SCREEN



EMBEDDED
TECHNOLOGY



FLASH

Bedienung per Fingerzeig

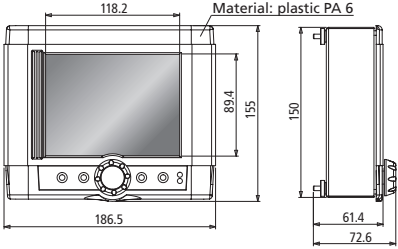
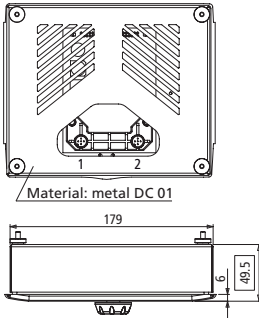
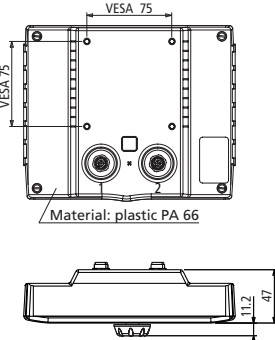
Mit seinem monochromen 5,7" FSTN-Touchscreen und einer frei konfigurierbaren Taste bietet RM Display 1401 Touch überaus komfortable Eingabemöglichkeiten. Außerdem sorgen ein Temperaturbereich von -20 °C bis +65 °C sowie der weite Eingangsspannungsbereich von 9 V bis 60 V für größtmögliche Flexibilität.

Universell einsetzbar ist RM Display 1401 Touch nicht zuletzt auch durch seine unterschiedlichen Hardware-Optionen: die Einbau-Variante S05 verfügt über eine Gehäuserückwand aus chromatiertem Metall. Die Variante S06 ist ein eigenständiges Gerät mit Kunststoff-Rückteil, das sich sowohl für die Montage mit einer VESA-Halterung als auch für einen Einsatz als Handgerät eignet.

Display für stationäre und mobile Applikationen

RM Display 1401 Touch ermöglicht die grafische Darstellung beliebiger CAN-Daten in industriellen sowie mobilen Applikationen. Die mitgelieferte RM PC-Software bietet unzählige Möglichkeiten für eine freie Konfiguration des Displays sowie der 4 zweifarbigen Symbolleuchten, so dass Sie Ihr GUI individuell gestalten können. Dank Beleuchtung und Transfektiv-Technologie kann das Display sowohl im Dunkeln als auch bei direkter Sonneneinstrahlung hervorragend abgelesen und bedient werden.

RM Display 1401 Touch S05/S06

Ansichten		
		
		unit = millimeters
Mechanische Daten	S05	S06
Abmessungen Breite/Höhe/Tiefe [mm]	186,5/155/49,5	
Schutzart (Front- /Rückteil)	IP 65 / IP 20	IP 65 / IP 65
Temperaturbereich	-20 °C ... +65 °C	
Gewicht	885 g	660 g
Montage	Montageloch 174 mm x 145 mm	VESA 75-Halterung
Elektrische Daten		
Spannungsversorgung DC	9 V – 60 V	
Stromaufnahme @ 24 V	<210 mA	
Speicherausbau Program Flash	256 kB	
Speicherausbau Data Flash	1 MB	
Speicherausbau EEPROM	64 kB	
Speicherausbau SRAM	256 kB	
LEDs	5	
Tasten	1	
Melder	✓	
Display-Daten		
Displaytyp	monochromes 5,7" FSTN-LCD	
Resolution	320 x 240 Pixel (1/4 VGA)	
Schnittstellen / Protokolle		
CAN	1 (ISO 11898 2.0B), opt. galv. Trennung	
Layer 2, CANopen®	✓	
J1939, CAN Kingdom, DeviceNet, kundenspezifisch	on request	
Software		
RM Display Configurator	✓	
Zubehör / Artikelnummer		
RM Display 1401 Touch	251007027	251007028
CAN-Kabel M12 5-pol./D-Sub	136000009	
Klappferrit	123300010	
Zertifizierungen		
RM Display 1401 Touch	CE	